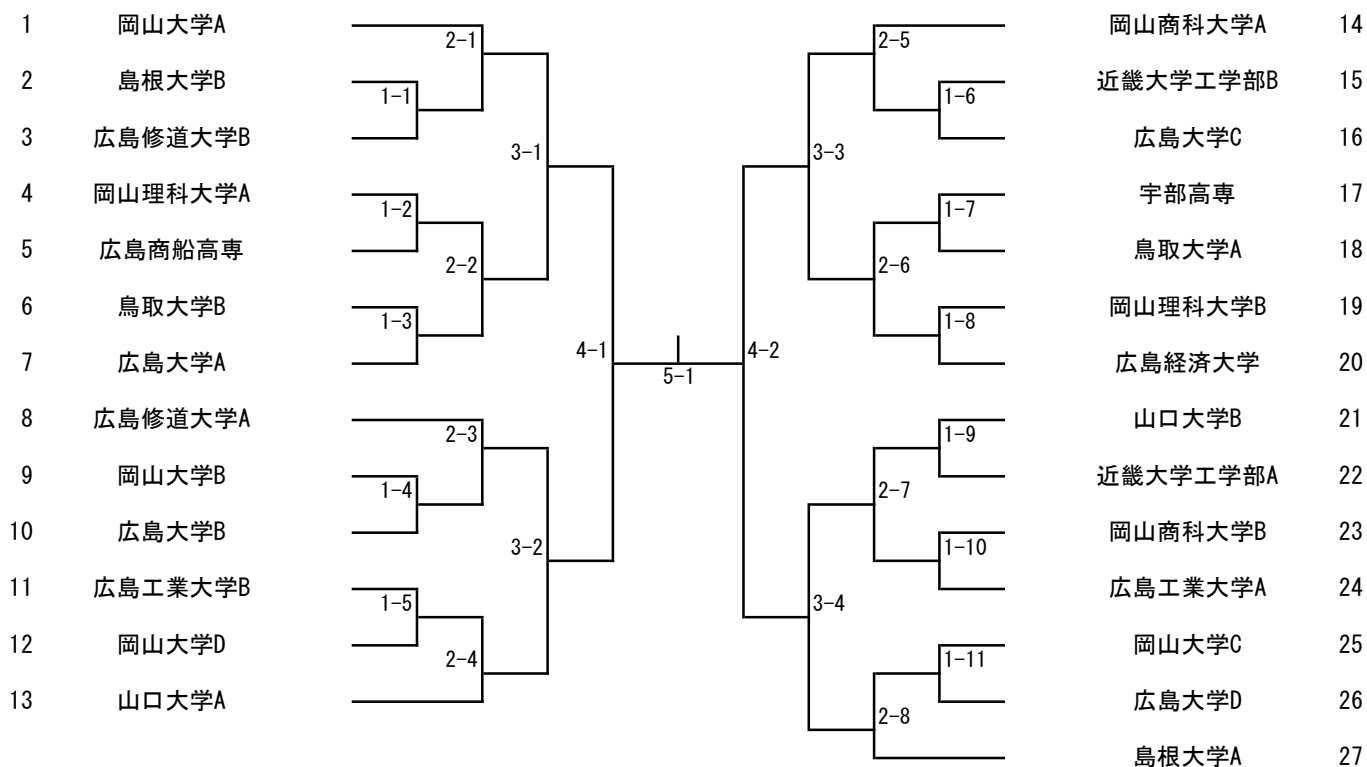


男子団体



女子団体

予選リーグ

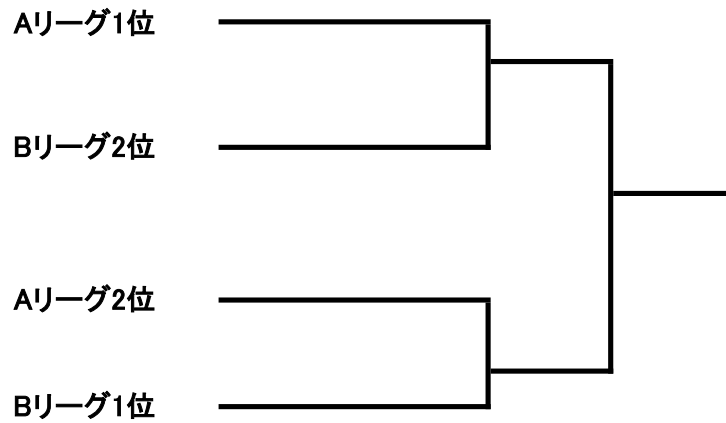
●Aリーグ

	岡山大	島根大A	岡商大	宇部高専	勝	負	順位
岡山大学							
島根大学A							
岡山商科大							
宇部高専							

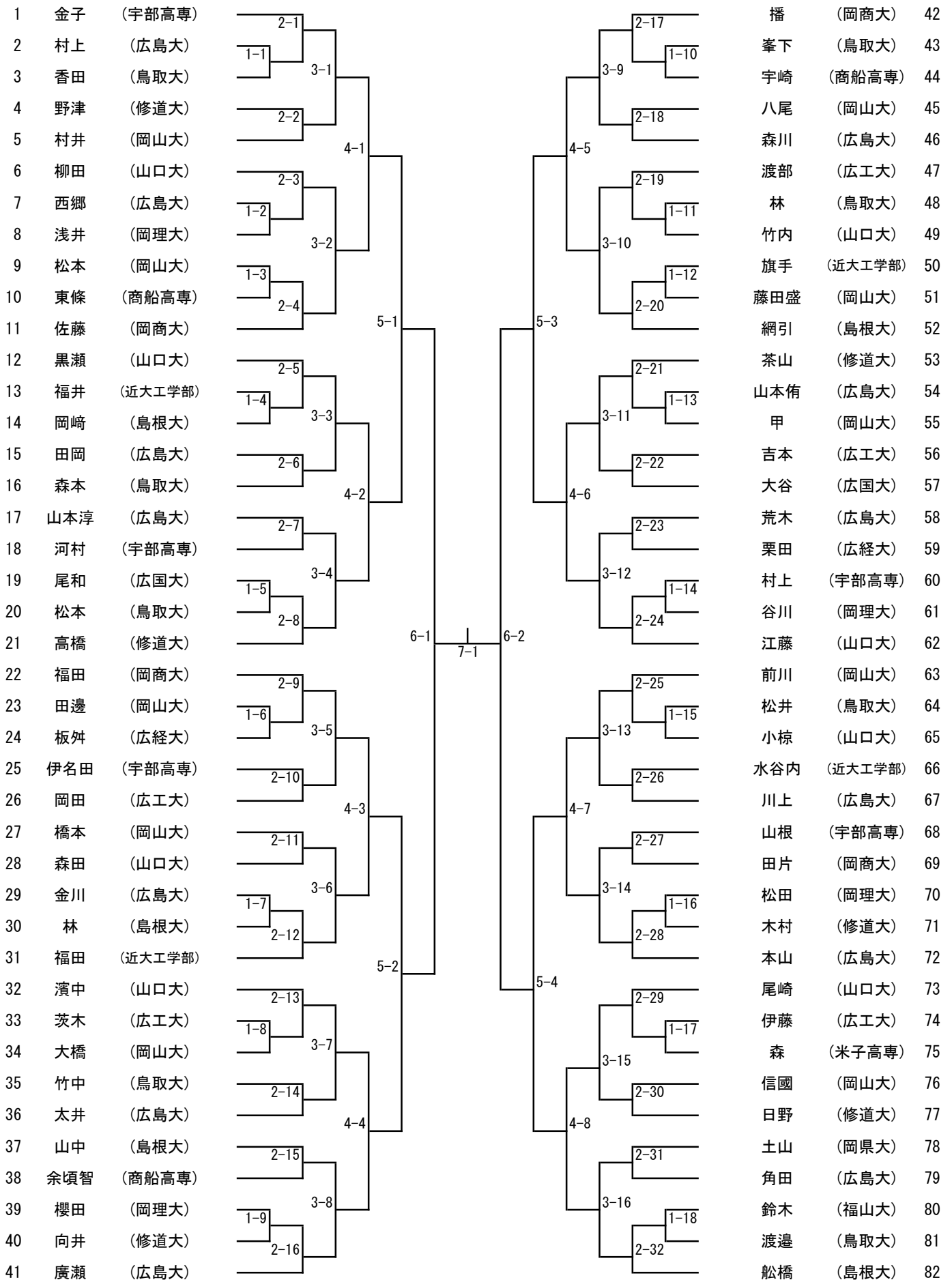
●Bリーグ

	岡理大	鳥取大学	山口大	勝	負	順位
岡山理科大学						
鳥取大学						
山口大学						

決勝トーナメント



男子シングルス (1)



男子シングルス (2)

83	岡村	(広文大)								埜村	(山口大)	124
84	広瀬	(広島大)	1-19							谷平	(修道大)	125
85	岩西	(広経大)		3-17						弓削	(岡商大)	126
86	横畠	(広工大)			2-34					日笠	(近大工学部)	127
87	熊代	(岡山大)				4-9				岸本	(岡山大)	128
88	宇田川	(鳥取大)								瀬尾	(福山大)	129
89	野島	(岡理大)	1-20							岡野	(岡理大)	130
90	大田	(近大工学部)		3-18						佐賀	(鳥取大)	131
91	西川	(広島大)	1-21							吉川	(岡山大)	132
92	秋満	(山口大)			2-36					西本	(広工大)	133
93	嶋林	(岡山大)				5-5				阿部	(広島大)	134
94	平崎	(島根大)								矢野	(岡山大)	135
95	佐藤	(修道大)	1-22							山本	(島根大)	136
96	藤井	(広工大)		3-19						小山	(修道大)	137
97	中川	(岡山大)			2-38					古川	(広島大)	138
98	山井	(広島大)				4-10				吉岡	(山口大)	139
99	渡邊	(宇部高専)								佃	(倉敷芸科大)	140
100	水木	(岡理大)								佐藤	(福山大)	141
101	井上	(岡商大)	1-23							柳楽	(修道大)	142
102	邑橋	(鳥取大)		2-40						藤田 ^悠	(岡山大)	143
103	烏田	(商船高専)				6-3				垣内	(広工大)	144
104	犬飼	(修道大)					7-2			馬場	(修道大)	145
105	酒井	(山口大)	1-24					6-4		岡本	(岡理大)	146
106	島崎	(近大工学部)		3-21						三宅	(倉敷芸科大)	147
107	稲垣	(広島大)			2-42					越智	(岡山大)	148
108	小橋	(鳥取大)				4-11				江本	(広島大)	149
109	青野	(山口大)								瀧原	(広工大)	150
110	谷口	(島根大)								小川	(鳥取大)	151
111	佐藤	(岡山大)	1-25							中園	(広島大)	152
112	日笠	(岡理大)		2-44						坂井	(近大工学部)	153
113	舟木	(広島大)				5-6				柳原	(米子高専)	154
114	森本	(岡商大)								中濱	(岡山大)	155
115	毛利	(広工大)	1-26							坂本	(広島大)	156
116	後藤	(広島大)		3-23						歳弘	(山口大)	157
117	山奥	(岡山大)			2-46					余 ^{頃裕}	(商船高専)	158
118	福山	(近大工学部)				4-12				長谷	(岡理大)	159
119	友岡	(商船高専)								田村	(広経大)	160
120	小林	(山口大)								片岡	(広工大)	161
121	斉藤	(宇部高専)	1-27							小野田	(島根大)	162
122	森山	(鳥取大)		2-48						村田	(宇部高専)	163
123	氷見山	(岡山大)								津守	(山口大)	164
										三上	(岡商大)	165

女子シングルス

