

# 第85回全日本大学総合卓球選手権大会(個人の部)タイムテーブル <10月25日(木)>

10:00 10:30 11:00 11:30 12:00 12:30 13:00 13:30 14:00 14:30 15:00 15:30 16:00 16:30 17:00 17:30 18:00 18:30 19:00

1	<p>10時より練習可能 メイン20台 サブ14台</p>	<p>コート整備</p>	<p>主将会議 (研修室)</p>	<p>開会式</p>	<p>開会式終了後 19時まで練習可能です</p>
2					
3					
4					
5					
6					
7					
8					
9					
10					
11					
12					
13					
14					
15					
16					
17					
18					
19					
20					

# 第85回全日本大学総合卓球選手権大会(個人の部)タイムテーブル <10月26日(金)>

		8:45	9:30	10:00	10:30	11:00	11:30	12:00	12:30	13:00	13:30	14:00	14:30	15:00	15:30	16:00	16:30	17:00	17:30	18:00
練習	1	WD①201	MD①1	21	41	239	49	70	MD③77							312	332	352	372	392
	2	202	2	22	42	242	50	73	78		WD④270	MD④93	WD⑤278	MD⑤101		313	333	353	373	393
	3	203	3	23	43	243	53	74	81	89	269	92				314	334	354	374	394
	4	204	4	24	WD②224	240	51	68	79	87	272	95	277	100		315	335	355	375	
	5	205	5	25	221	237	52	71	76	84	271	94				316	336	356	376	
	6	206	6	26	228	244	55	72	83	91	274	97	280	103		317	337	357	377	
	7	207	7	27	225	241	56	75	80	88	273	96				318	338	358	378	
	8	208	8	28	222	246	54	WD③254	82	90	276	99	279	102		319	339	359	379	
	9	209	9	29	223	247	57	255	85		275	98				320	340	360	380	
	10	210	10	30	226	250	58	258	86							321	341	361	381	
	11	211	11	31	227	251	61	259	WS①601	608	628	618	638	302		322	342	362	382	
	12	212	12	32	230	248	62	262	602	609	629	619	639	303		323	343	363	383	
	13	213	13	33	231	249	65	263	603	610	630	620	640	304		324	344	364	384	
	14	214	14	34	232	245	59	256	261	611	631	621	641	305		325	345	365	385	
	15	215	15	35	229	252	60	253	265	612	632	622	642	306		326	346	366	386	
	16	216	16	36	236	MD②44	63	260	268	613	633	623	643	307		327	347	367	387	
	17	217	17	37	233	47	64	257	604	614	634	624	644	308		328	348	368	388	
	18	218	18	38	234	48	67	264	605	615	635	625	645	309		329	349	369	389	
	19	219	19	39	235	45	66	266	606	616	636	626	646	310		330	350	370	390	
	20	220	20	40	238	46	69	267	607	617	637	627	MS①301	311		331	351	371	391	

※試合の進行上、タイムテーブルを変更して試合を行う事があります。

## 第85回全日本大学総合卓球選手権大会(個人の部)タイムテーブル <10月27日(土)>

		8:45	9:30	10:00	10:30	11:00	11:30	12:00	12:30	13:00	13:30	14:00	14:30	15:00	15:30	16:00	16:45	17:30	18:15	
練習							WS②648	668	688	708	412	432	452	724	MS③460	477	MS④492			
							649	669	689	709	413	433	453	725	461	480	493			
							650	666	690	707	416	436	456	728	470	486	496			
		MD準決勝					654	667	691	703	414	438	454	723	462	482	495	503		
			MD決勝				647	671	687	MS②395	411	427	451	726	459	483	491	499		
		MD準決勝					655	678	694	402	418	434	458	727	466	490	494	502		
							651	674	698	398	415	439	455	730	463	487	498	506		
							652	672	692	399	422	446	457	731	464	481	497			
							653	673	693	396	417	437	WS③712	729	465	484	500			
							656	676	696	397	420	440	713	732	468	485	501			
							657	677	697	400	421	441	716	733	469	488	504			
							660	680	700	401	424	444	717	736	472	489	505			
							658	675	699	404	425	445	714	738	478	WS④744	752			
		WD準決勝					670	682	702	406	423	450	711	734	471	746	754			
			WD決勝				662	679	695	403	419	435	718	735	467	743	751			
		WD準決勝					663	686	710	410	426	442	719	742	474	750	758			
							659	683	706	407	430	443	715	739	475	747	755			
							661	681	701	405	431	447	722	737	479	745	753			
							664	684	704	408	428	448	720	740	473	748	756			
							665	685	705	409	429	449	721	741	476	749	757			

ダブルス表彰式

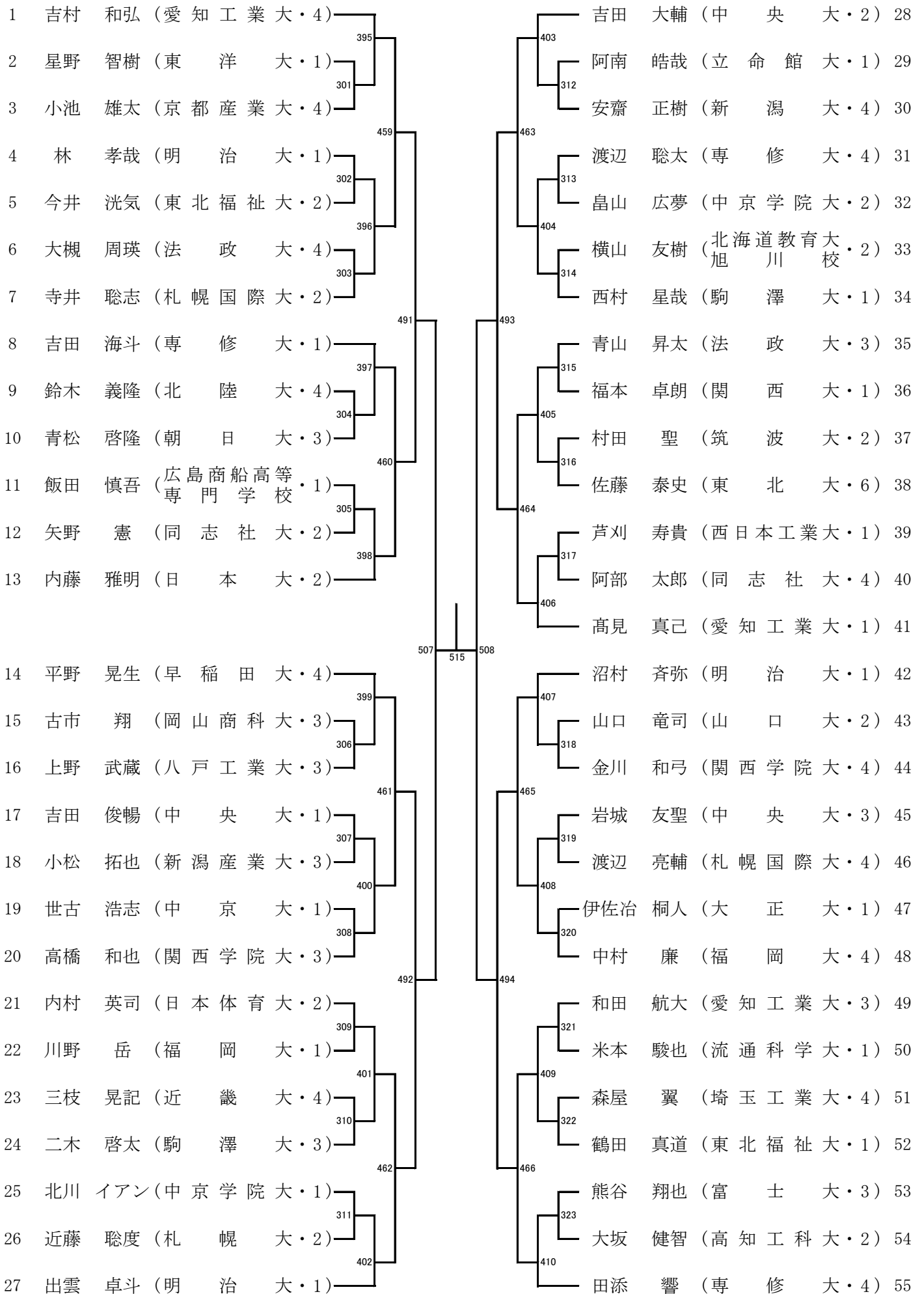
※試合の進行上、タイムテーブルを変更して試合を行うことがあります。 ※男女シングルス4回戦以降7ゲームスマッチ

## 第85回全日本大学総合卓球選手権大会(個人の部)タイムテーブル <10月28日(日)>

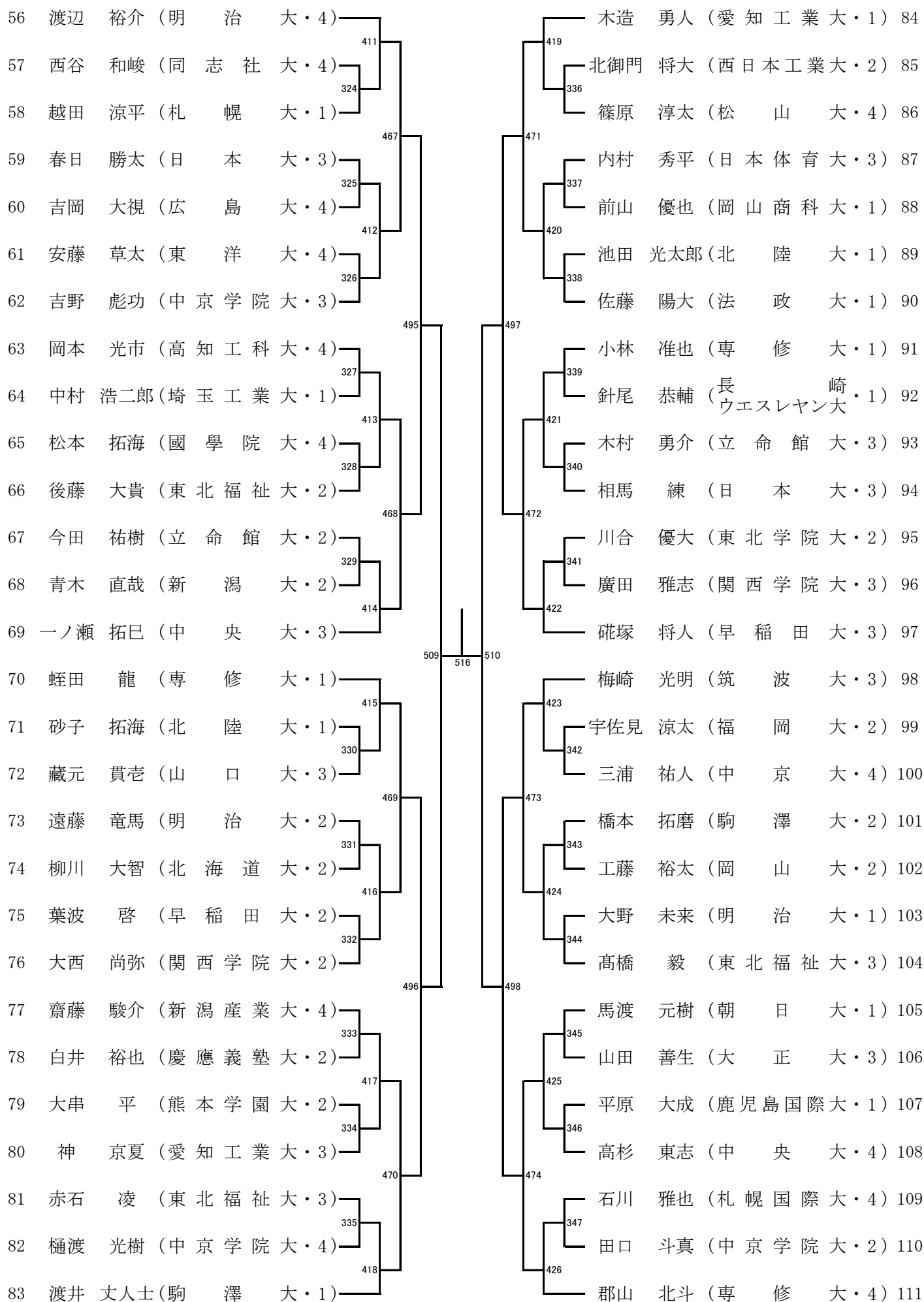
		8:45	9:30	10:30	11:30	12:30	13:30	14:30	
1	練習	MS⑤508	512	MS⑥516	MS準決勝			閉 会 式	
2		507	511	515	519	MS決勝			
3		510	514	518		521			
4		509	513	517	520				
5		予備コート							
6		WS⑤760	764	WS⑥768	WS準決勝				
7		759	763	767	771	WS決勝			
8		762	766	770		773			
9		761	765	769	772				
10		予備コート							

※予備コートは、男女5回戦の第1試合が遅れている場合、その遅れているコートの次の試合を予備コートを使って行う。

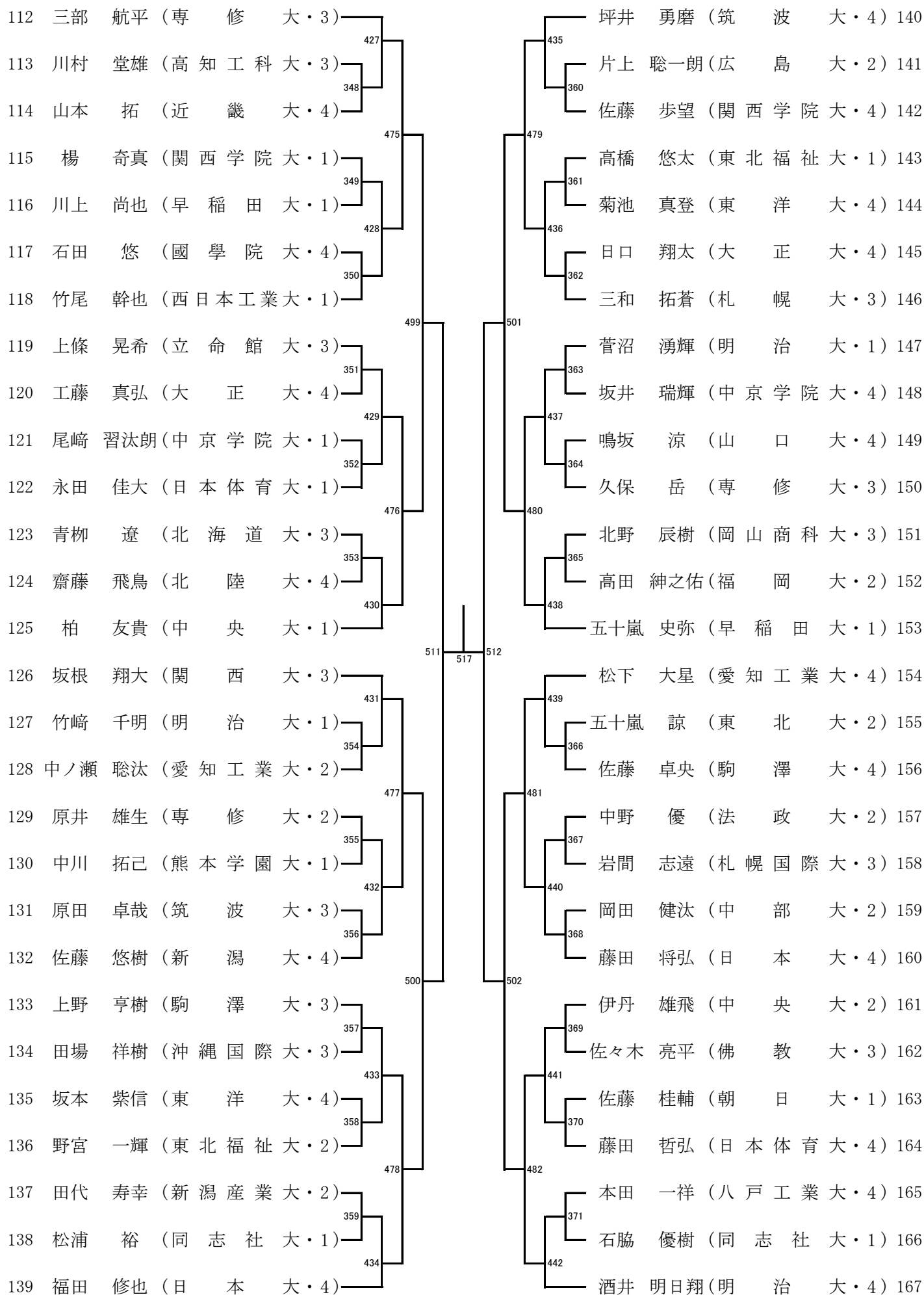
# 男子シングルス No.1



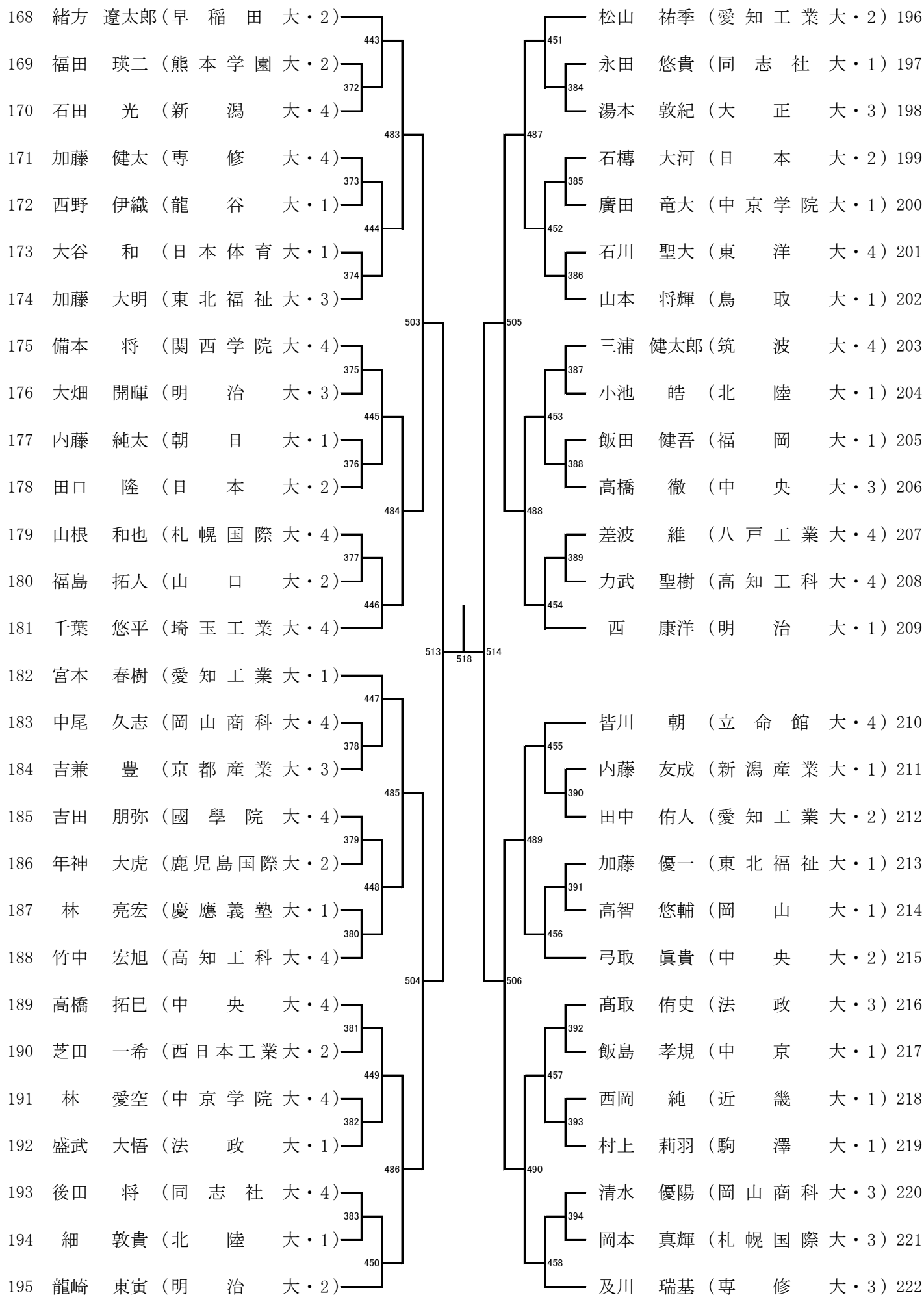
## 男子シングルス No.2



### 男子シングルス No.3



# 男子シングルス No.4





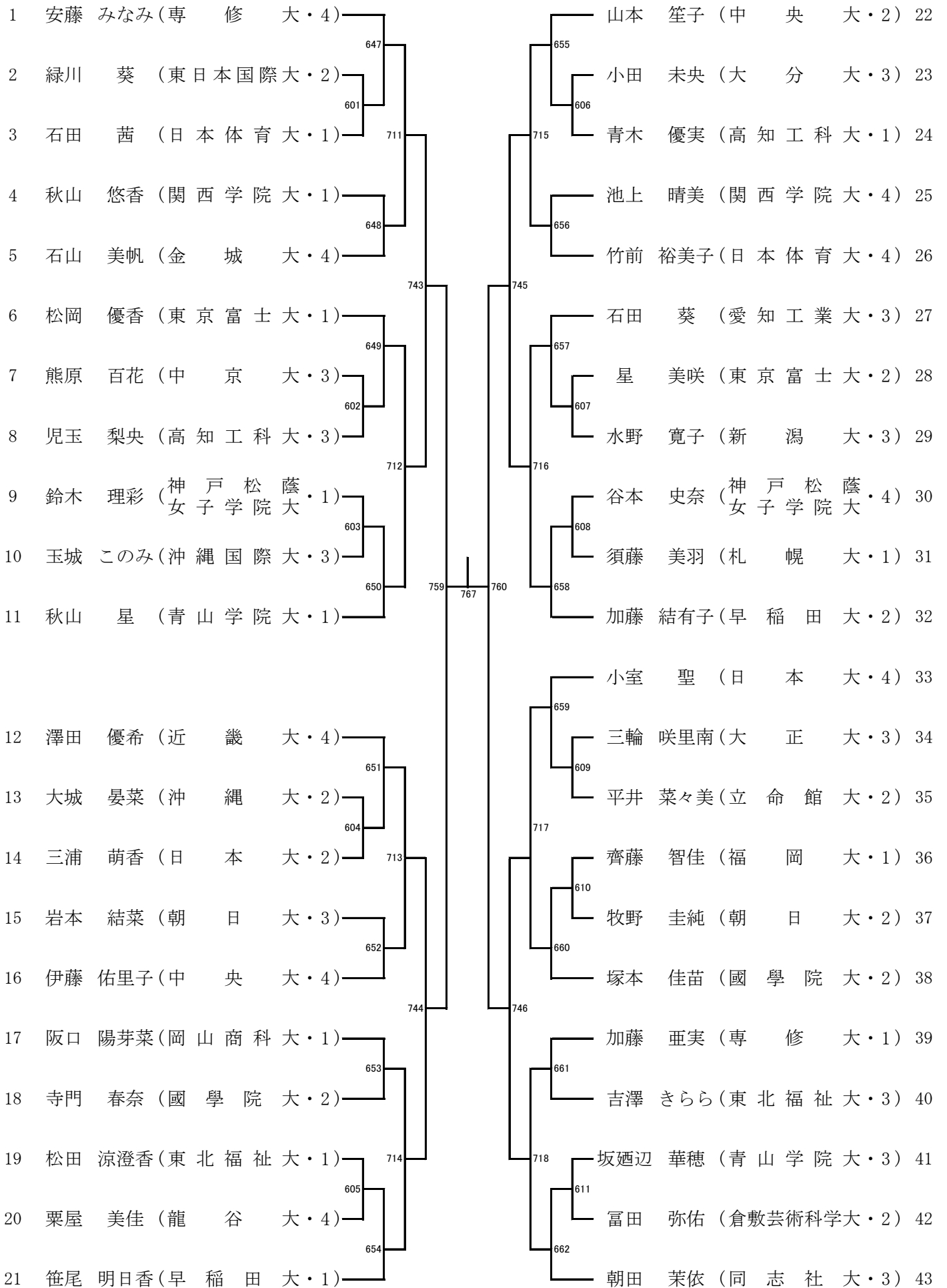
# 男子ダブルス No.1

1	一ノ瀬 拓巳 (中央大・3)	及川 瑞基 (専修大・3)	28
2	高杉 東志 (中央大・4)	三部 航平 (専修大・3)	
3	野沢 拓也 (東日本国際大・4)	小早川 恒太 (中京学院大・3)	29
4	高橋 昌志 (東日本国際大・4)	福岡 哲哉 (中京学院大・3)	
5	小松 拓也 (新潟産業大・3)	清水 優陽 (岡山商科大・3)	30
6	山崎 俊介 (新潟産業大・1)	池村 雄 (岡山商科大・1)	
7	松下 大星 (愛知工業大・4)	福田 修也 (日本大・4)	31
8	宮本 春樹 (愛知工業大・1)	相馬 練 (日本大・3)	
9	岡本 光市 (高知工科大・4)	田場 祥樹 (沖縄国際大・3)	32
10	山本 光一 (高知工科大・3)	仲宗根 朝也 (沖縄国際大・4)	
11	山根 和也 (札幌国際大・4)	佐藤 步望 (関西学院大・4)	33
12	石川 雅也 (札幌国際大・4)	金川 和弓 (関西学院大・4)	
13	佐藤 良 (明治大・2)	谷 泰成 (法政大・2)	34
14	森川 瑞希 (明治大・2)	松山 佳樹 (法政大・1)	
15	西村 星哉 (駒澤大・1)	原田 卓哉 (筑波大・3)	35
16	渡井 丈人 (駒澤大・1)	村田 聖 (筑波大・2)	
17	藤井 威旺 (龍谷大・2)	三枝 晃記 (近畿大・4)	36
18	西野 伊織 (龍谷大・1)	金光 航平 (近畿大・1)	
19	石田 光 (新潟大・4)	三和 拓蒼 (札幌大・3)	37
20	佐藤 悠樹 (新潟大・4)	山岸 恭輔 (札幌大・2)	
21	馬渡 元樹 (朝日大・1)	鈴木 晏樹 (富士大・3)	38
22	佐藤 桂輔 (朝日大・1)	木村 輔 (富士大・2)	
23	有馬 成紀 (熊本学園大・4)	高智 悠輔 (岡山大・1)	39
24	古波 翼 (熊本学園大・4)	松崎 駿 (岡山大・1)	
25	平野 晃生 (早稲田大・4)	伊丹 雄飛 (中央大・2)	40
26	五十嵐 史弥 (早稲田大・1)	弓取 真貴 (中央大・2)	
27	出雲 卓斗 (明治大・1)		
28	沼村 齐弥 (明治大・1)		
29	野宮 陵 (東北福祉大・4)	菅沼 湧輝 (明治大・1)	41
30	加藤 大明 (東北福祉大・3)	西 康洋 (明治大・1)	
31	阿部 太郎 (同志社大・4)	浅野 連太郎 (山口大・2)	42
32	石脇 優樹 (同志社大・1)	前野 純一 (山口大・3)	
33	高橋 和也 (関西学院大・3)	赤井 直人 (東日本国際大・1)	43
34	廣田 雅志 (関西学院大・3)	加藤 宏基 (東日本国際大・1)	
35	下条 大樹 (大正大・4)	芝田 一希 (西日本工業大・2)	44
36	日口 翔太 (大正大・4)	松出 秀太 (西日本工業大・2)	
37	坂井 瑞輝 (中京学院大・4)	田中 力也 (龍谷大・1)	45
38	樋渡 光樹 (中京学院大・4)	藤村 唯人 (龍谷大・1)	
39	和田 貴稀 (中央大・4)	川上 尚也 (早稲田大・1)	46
40	岩城 友聖 (中央大・3)	福田 純大 (早稲田大・1)	
41	原井 雄生 (専修大・2)	藤田 哲弘 (日本体育大・4)	47
42	蛭田 龍 (専修大・1)	永田 佳大 (日本体育大・1)	
43	川合 優大 (東北学院大・2)	中村 廉 (福岡大・4)	48
44	後藤 文哉 (東北学院大・2)	長崎 浩貴 (福岡大・4)	
45	田口 隆 (日本大・2)	石樽 大河 (日本大・2)	49
46	寶金 侑作 (日本大・2)	内藤 雅明 (日本大・2)	
47	宇佐見 涼太 (福岡大・2)	本田 一祥 (八戸工業大・4)	50
48	高田 紳之佑 (福岡大・2)	差波 維 (八戸工業大・4)	
49	世古 浩志 (中京大・1)	工藤 真弘 (大正大・4)	51
50	飯島 孝規 (中京大・1)	山田 善生 (大正大・3)	
51	阿南 皓哉 (立命館大・1)	佐藤 雅希 (北陸大・2)	52
52	割石 佑介 (立命館大・1)	宮上 永遠 (北陸大・2)	
53	坪井 勇磨 (筑波大・4)	吉村 和弘 (愛知工業大・4)	53
54	三浦 健太郎 (筑波大・4)	木造 勇人 (愛知工業大・1)	

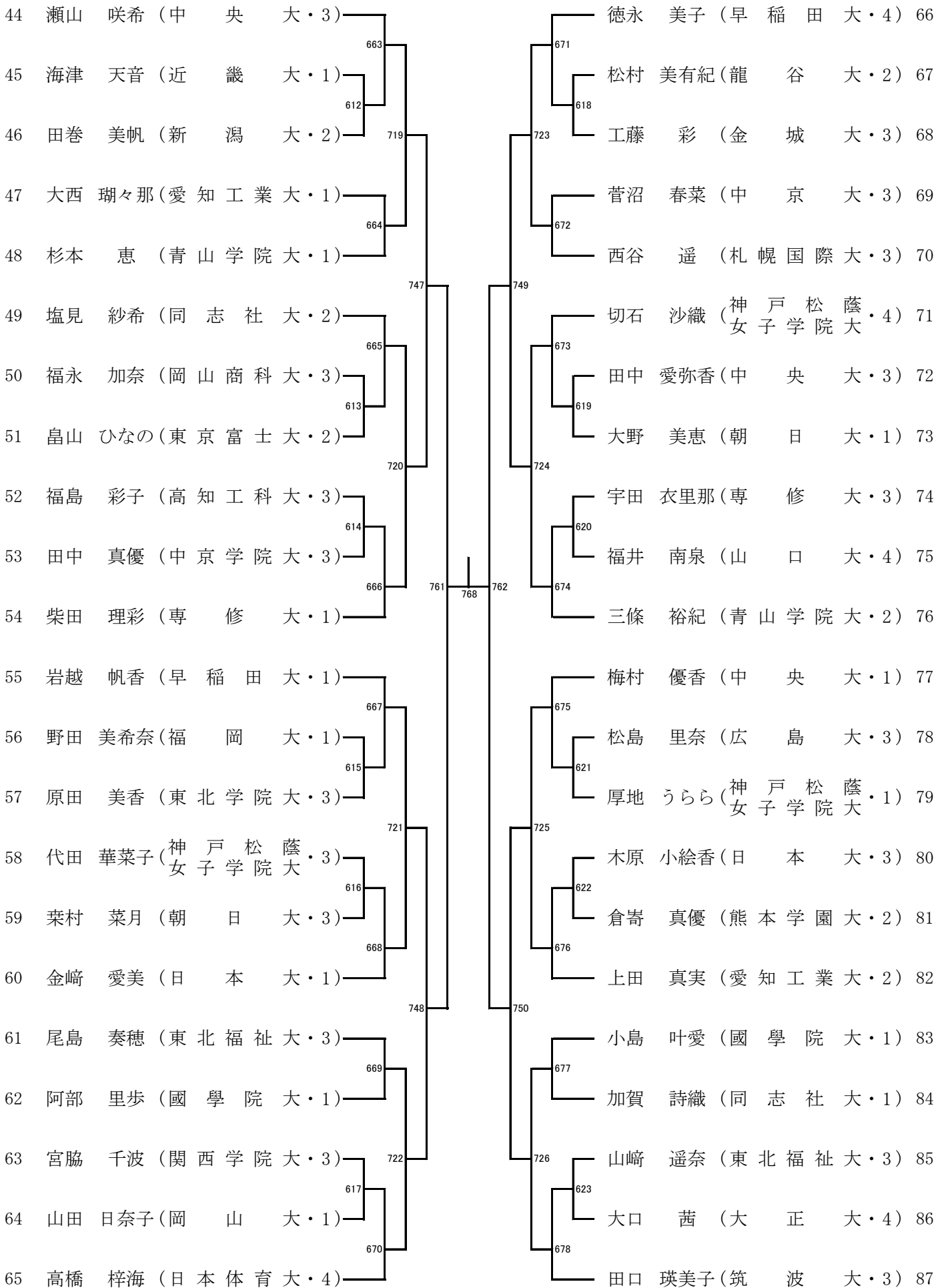
# 男子ダブルス No.2

54	郡山 北斗 (専修大・4)	高橋 拓巳 (中央大・4)	81
55	中田 拓人 (同志社大・3)	高橋 徹 (中央大・3)	82
56	高橋 毅 (東北福祉大・3)	杉原 竜誠 (広島大・3)	83
57	下田 亮 (筑波大・3)	片上 聡一朗 (札幌大・1)	84
58	田中 元樹 (龍谷大・3)	丸谷 舜也 (明治大・4)	85
59	越智 烈 (京都産業大・3)	稲津 保志 (北陸大・1)	86
60	千葉 悠平 (埼玉工業大・4)	鎌田 星矢 (龍谷大・4)	87
61	和田 航大 (愛知工業大・3)	砂子 拓海 (専修大・1)	88
62	佐藤 直希 (日本大・4)	細 敦貴 (愛知工業大・2)	89
63	後藤 永次 (高知工科大・4)	岡本 集 (駒澤大・4)	90
64	伊佐治 桐人 (大正大・1)	足立原 陸 (岡山大学・1)	91
65	中尾 久志 (岡山商科大・4)	小林 准也 (日本体育大・3)	92
66	皆川 朝晃 (立命館大・4)	吉田 海斗 (札幌国際大・2)	93
67	大畑 開暉 (明治大・3)	田中 侑人 (中京大・3)	94
68	橋本 啓奇 (関西学院大・2)	中ノ瀬 聡汰 (日本大・4)	95
69	大坂 侑史 (北海学園大・2)	水谷 良紀 (愛知工業大・1)	96
70	杉山 裕樹 (東洋大・3)	佐藤 卓央 (近畿大・4)	97
71	尾崎 習汰朗 (中京学院大・1)	小笠原 滉貴 (ウエスレヤン大・1)	98
72	安齋 正樹 (新潟大・4)	藤原 日向 (新潟産業大・4)	99
73	吉田 大輔 (中央大・2)	内村 秀平 (関西学院大・4)	100
74	佐藤 陽大 (法政大・1)	内村 英司 (筑波大・1)	101
75	川村 亮介 (北陸大・2)	岡本 真輝 (中央大・1)	102
76	倉山 啓太 (日本大・2)	寺井 聡志 (北海道教育大・2)	103
77	藏元 貫老 (山口大・3)	中山 友博 (福岡大・2)	104
78	猪俣 和起 (西日本工業大・2)	正木 優貴 (中京学院大・3)	105
79	大倉 良介 (岡山大学・3)	南谷 将成 (高知工科大・4)	106
80	碓塚 将人 (早稲田大・3)	藤田 将弘 (東日本国際大・2)	107
		渡辺 裕介 (明治大・4)	

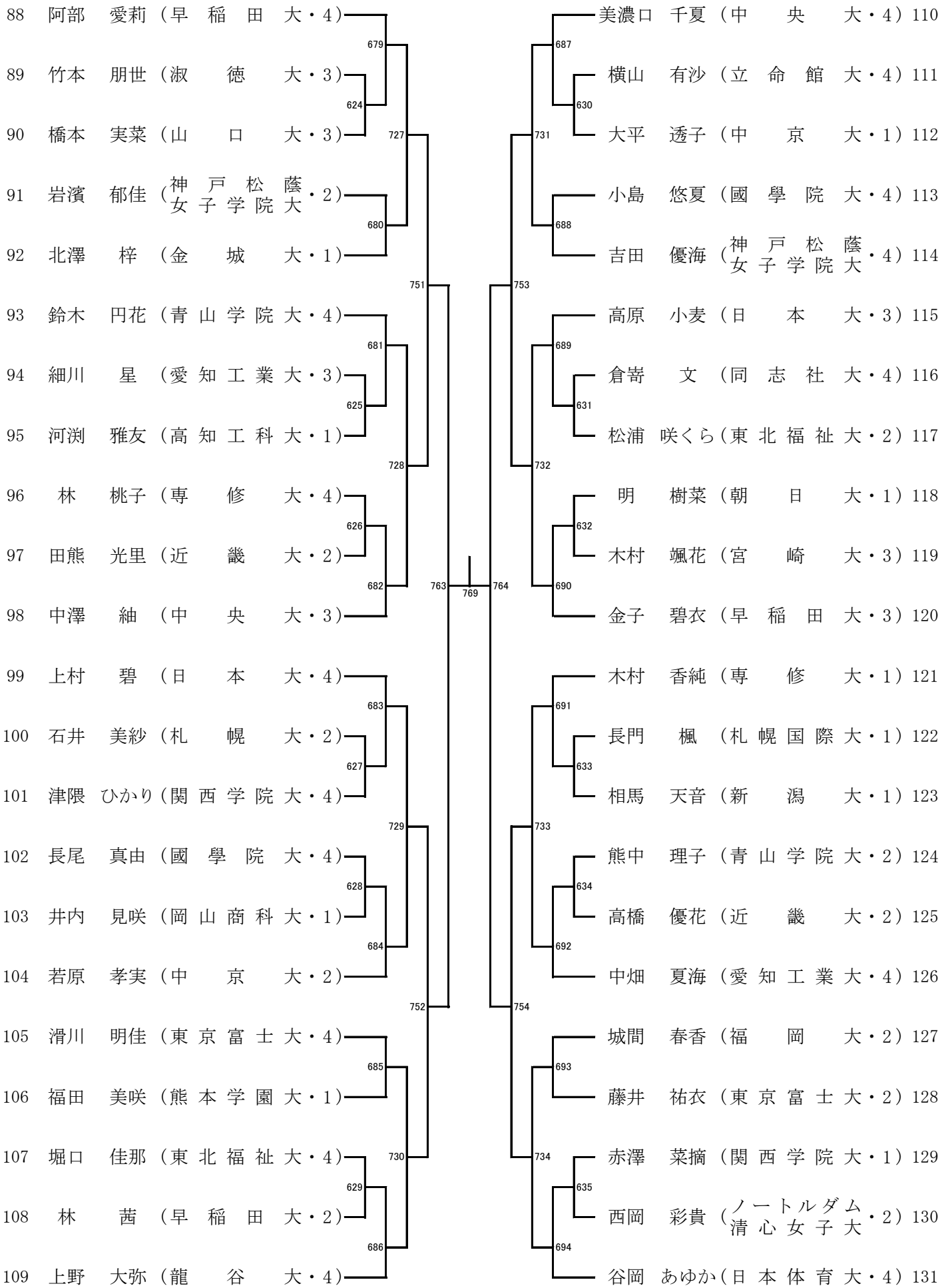
# 女子シングルス No.1



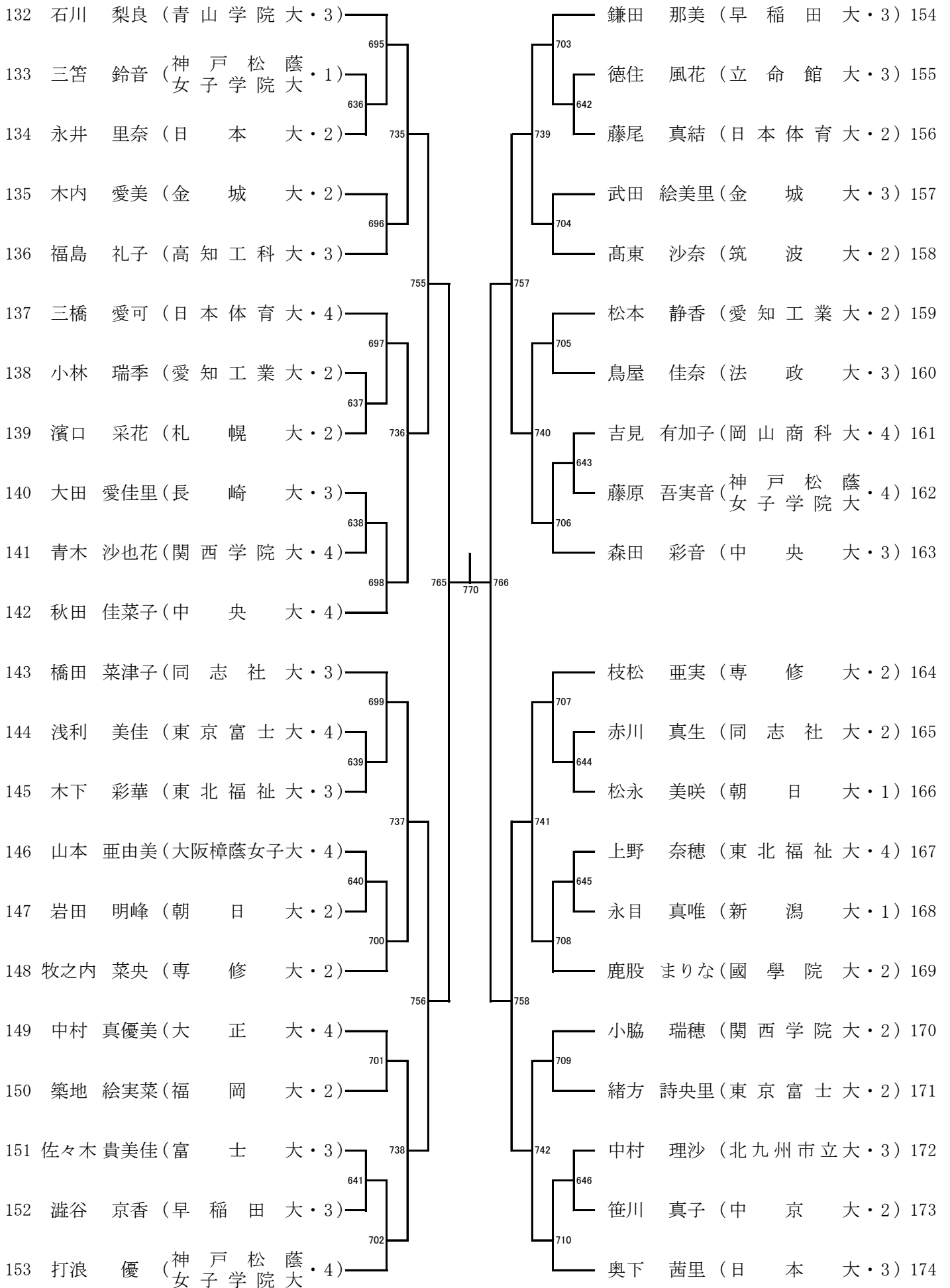
## 女子シングルス No.2



# 女子シングルス No.3



# 女子シングルス No.4



# 女子ダブルス No.1

1	安藤 みなみ (専修大・4)	枝松 亜実 (専修大・2)	221	打浪 優 (神戸松蔭大・4)	吉田 優海 (女子学院大・4)	229	22
2	松本 さゆり (神戸松蔭大・4)	藤原 吾実音 (女子学院大・4)	201	佐藤 那奈佳 (東洋大・2)	手塚 桃花 (東洋大・2)	206	23
3	山田 日奈子 (岡山大・1)	二神 亜祐実 (岡山大・1)	253	錢瓶 まい (志學館大・4)	西丸 由唯 (志學館大・2)	257	24
4	吉田 桃菜 (新潟大・3)	加藤 万友佳 (新潟大・2)	222	小野寺 咲和 (大正大・2)	嶋津 葵 (大正大・1)	230	25
5	尾島 奏穂 (東北福祉大・3)	金澤 綾花 (東北福祉大・2)	269	福島 礼子 (高知工大・3)	福島 彩子 (高知工大・3)	271	26
6	小島 悠夏 (國學院大・4)	長尾 真由 (國學院大・4)	223	中畑 夏海 (愛知工業大・4)	船本 さくら (愛知工業大・3)	231	27
7	小林 瑞季 (愛知工業大・2)	大西 瑚々那 (愛知工業大・1)	202	木下 彩華 (東北福祉大・3)	菊田 茉奈 (東北福祉大・1)	258	28
8	林 幸菜 (日本大・4)	梅森 美夕 (日本大・2)	254	田添 莉奈 (東京富士大・2)	藤井 祐衣 (東京富士大・2)	207	29
9	玉城 このみ (沖縄国際大・3)	仲宗根 深月 (沖縄国際大・2)	203	新川 いずみ (金城大・3)	木内 愛美 (金城大・2)	232	30
10	倉寄 文 (同志社大・4)	加賀 詩織 (同志社大・1)	224	谷岡 あゆか (日本体育大・4)	高橋 梓海 (日本体育大・4)	277	31
11	中村 真優美 (大正大・4)	三輪 咲里南 (大正大・3)	277	熊中 理子 (青山学院大・2)	三條 裕紀 (青山学院大・2)	281	32
12	田口 瑛美子 (筑波大・3)	高東 沙奈 (筑波大・2)	225	宮脇 千波 (関西学院大・3)	秋山 悠香 (関西学院大・1)	233	33
13	築地 絵実菜 (福岡大・2)	野田 美希奈 (福岡大・1)	204	伊藤 鮎美 (早稲田大・3)	須黒 允子 (早稲田大・2)	208	34
14	熊原 百花 (中京大・3)	若原 孝実 (中京大・2)	255	松永 美咲 (朝日大・1)	川崎 茉惟 (朝日大・1)	209	35
15	菅野 志穂 (札幌国際大・3)	長門 楓 (札幌国際大・1)	226	原田 美香 (東北学院大・3)	布施 沙那恵 (東北学院大・3)	234	36
16	美濃口 千夏 (中央大・4)	中澤 紬 (中央大・3)	270	上村 碧 (日本大・4)	加藤 有莉 (日本大・1)	272	37
17	池上 晴美 (関西学院大・4)	青木 沙也花 (関西学院大・4)	227	吉見 有加子 (岡山商科大・4)	福永 加奈 (岡山商科大・3)	235	38
18	小村 歩未 (東京富士大・3)	畠山 ひなの (東京富士大・2)	256	松澤 帆乃果 (淑徳大・3)	竹本 朋世 (淑徳大・3)	260	39
19	松島 里奈 (広島大・3)	深谷 春 (広島大・3)	205	高橋 優花 (近畿大・2)	中原 千春 (近畿大・1)	210	40
20	北野 智陽 (中京学院大・1)	寺嶋 芽生 (中京学院大・1)	228	中嶋 桃香 (崇城大・4)	宮本 優希 (崇城大・4)	236	41
21	金子 碧衣 (早稲田大・3)	鎌田 那美 (早稲田大・3)	270	秋田 佳菜子 (中央大・4)	森田 彩音 (中央大・3)	272	42

