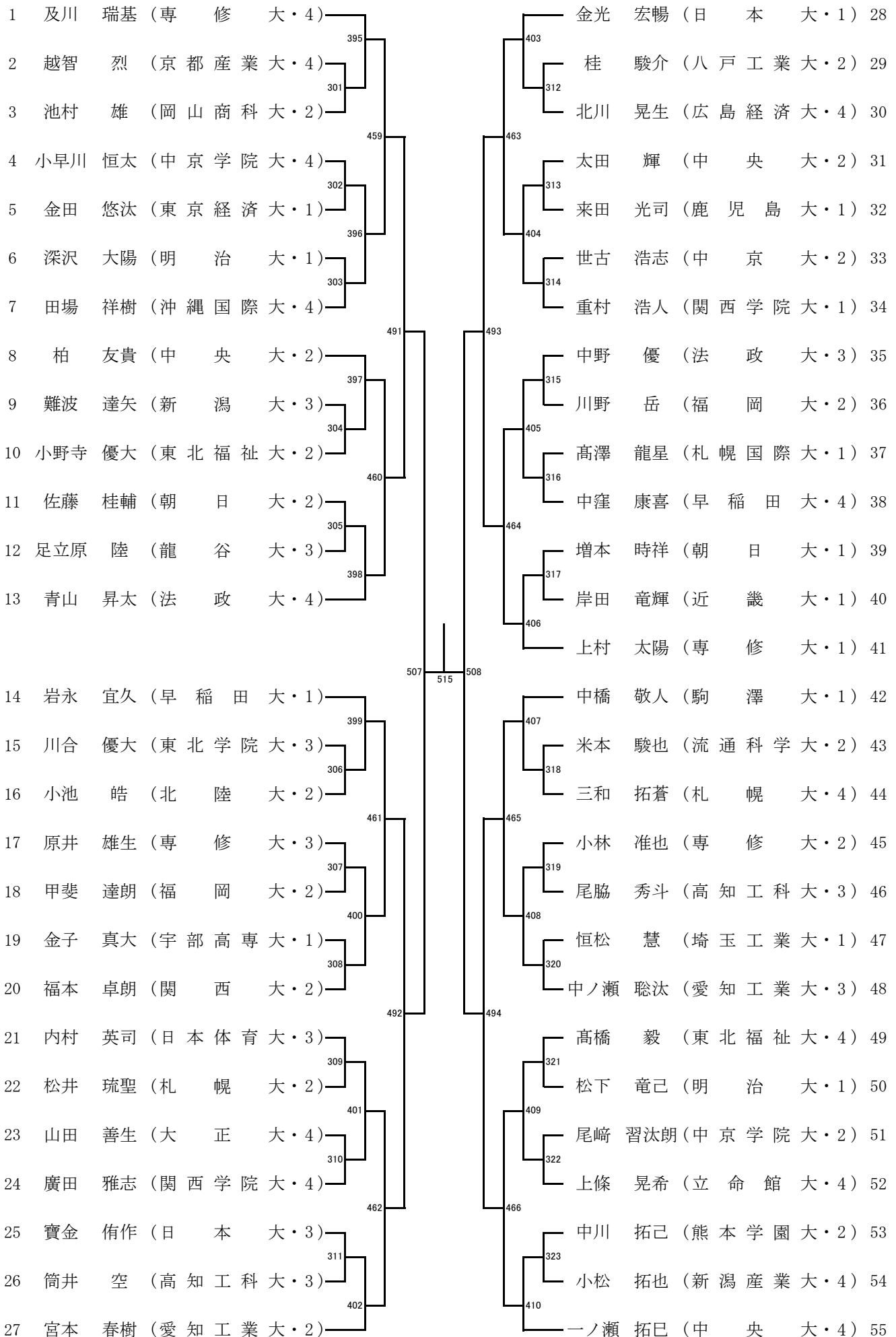
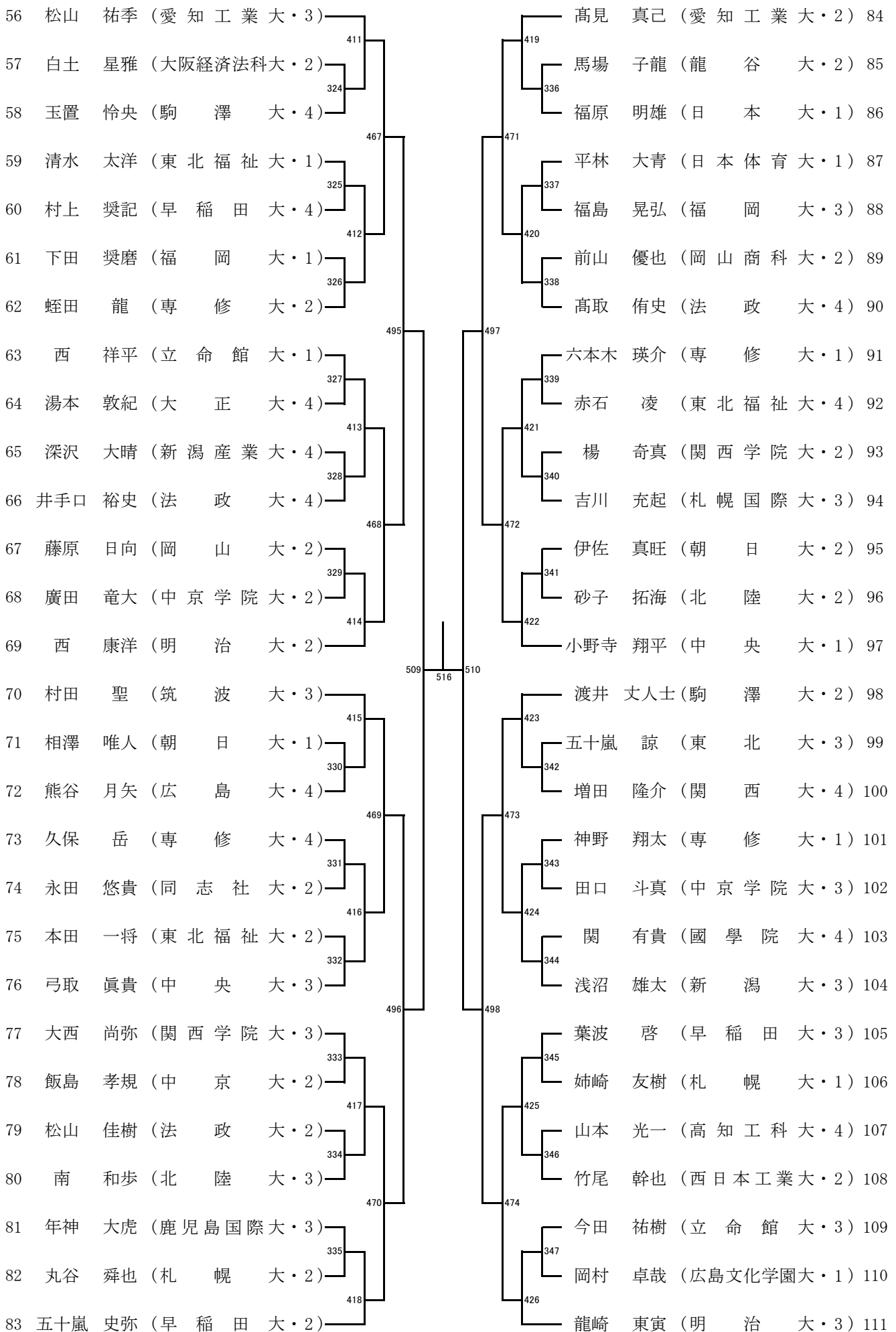


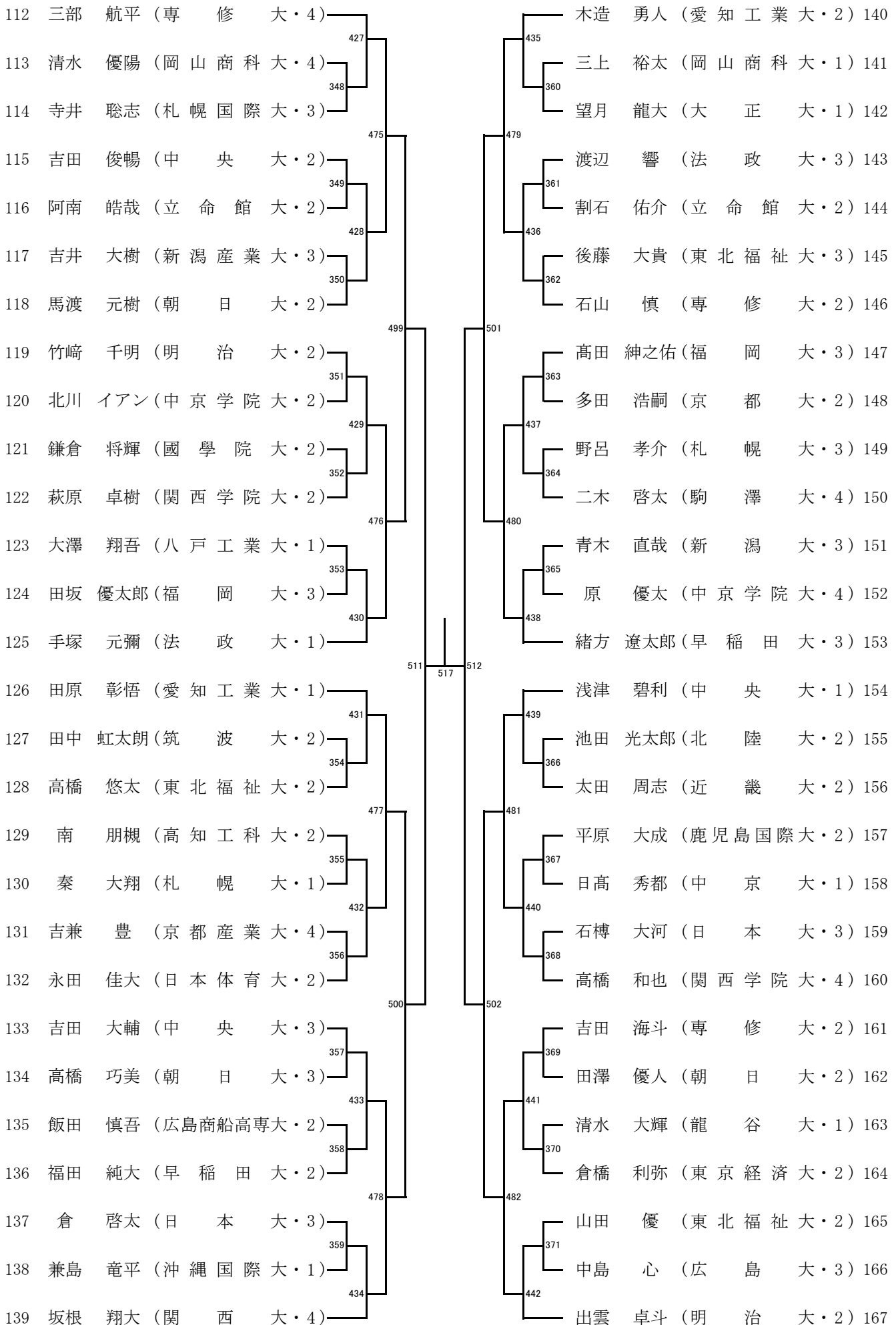
男子シングルス No.1



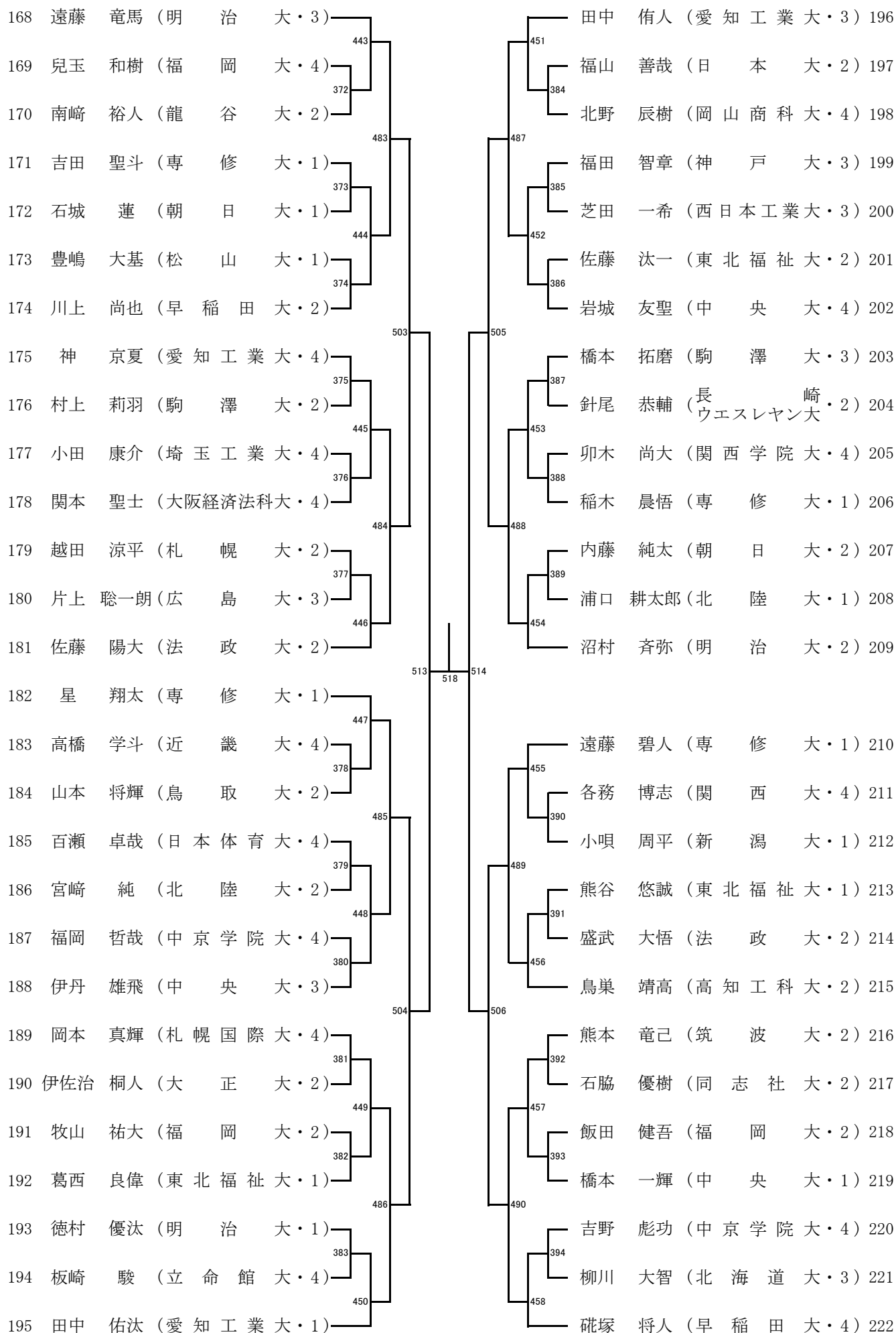
男子シングルス No.2



男子シングルス No.3



男子シングルス No.4



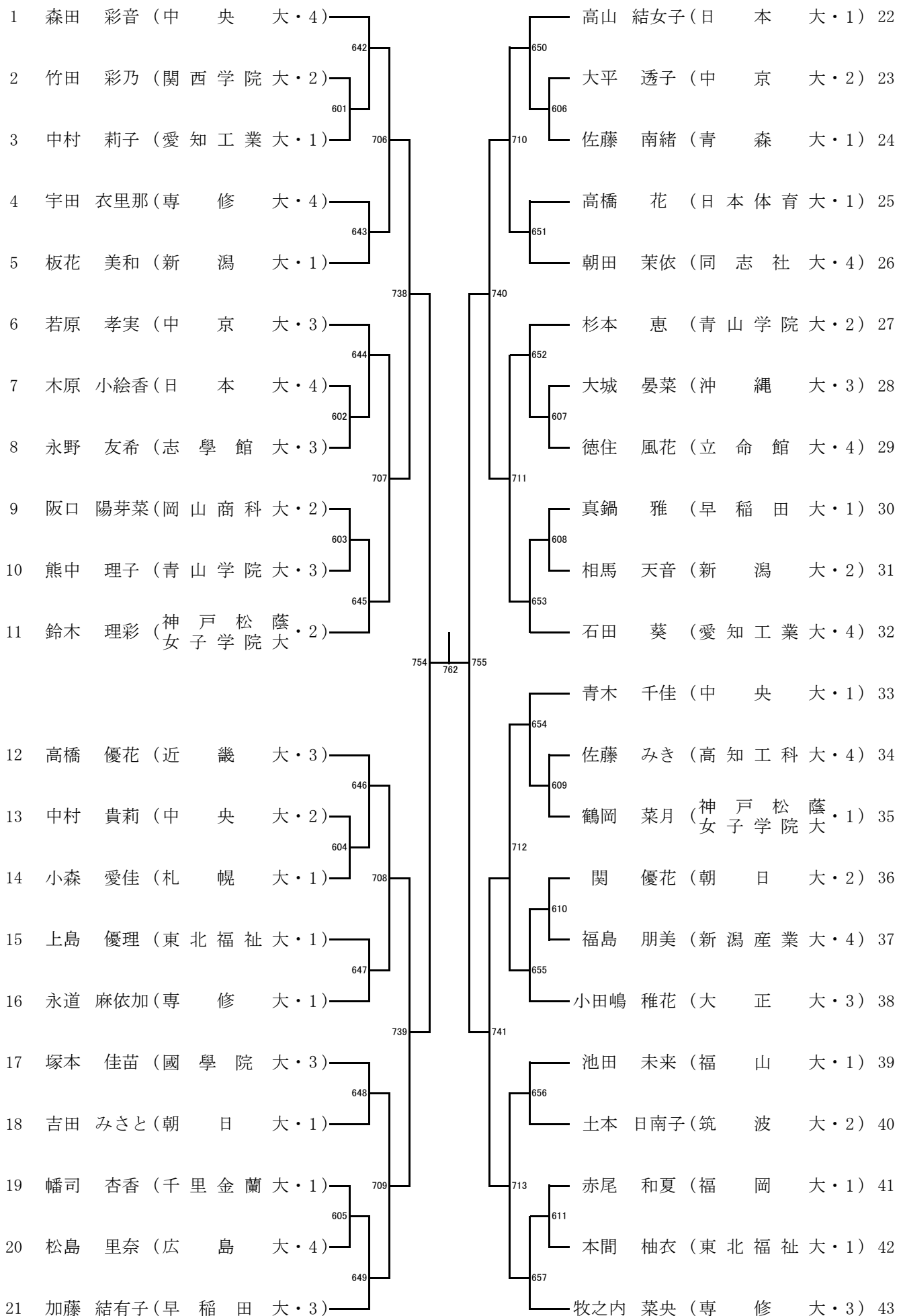
男子ダブルス No.1

1	碓塚 将人 (早稲田大:4)	木造 勇人 (愛知工業大:2)	28
	緒方 遼太郎 (早稲田大:3)	田中 佑汰 (愛知工業大:1)	
2	鈴木 瞬 (北陸大:1)	吉兼 豊 (京都産業大:4)	29
	浦口 健太郎 (北陸大:1)	林中 和希 (京都産業大:2)	
3	芝田 一希 (西日本工業大:3)	近藤 蓮 (日本大:1)	30
	竹尾 幹也 (西日本工業大:2)	福原 明雄 (日本大:1)	
4	太田 輝 (中央大:2)	久保 岳 (専修大:4)	31
	吉田 俊暢 (中央大:2)	原井 雄生 (専修大:3)	
5	今田 祐樹 (立命館大:3)	桐生 湧 (札幌国際大:3)	32
	西川 純平 (立命館大:2)	鎌田 晃徳 (札幌国際大:1)	
6	姉崎 友樹 (札幌大:1)	小池 皓 (北陸大:2)	33
	大室 仁一朗 (札幌大:1)	宮崎 純 (北陸大:2)	
7	青山 昇太 (法政大:4)	葉波 啓 (早稲田大:3)	34
	盛武 大悟 (法政大:2)	川上 尚也 (早稲田大:2)	
8	菅沼 湧輝 (明治大:2)	上條 晃希 (立命館大:4)	35
	西 康洋 (明治大:2)	割石 佑介 (立命館大:2)	
9	北野 辰樹 (岡山商科大:4)	片上 聡一朗 (広島大:3)	36
	三上 裕太 (岡山商科大:1)	杉原 竜誠 (広島大:4)	
10	各務 博志 (関西大:4)	高田 紳之佑 (福岡大:3)	37
	増田 隆介 (関西大:4)	田坂 優太郎 (福岡大:3)	
11	葛西 良偉 (東北福祉大:1)	上野 亨樹 (駒澤大:4)	38
	柴田 泰史 (東北福祉大:1)	玉置 怜央 (駒澤大:4)	
12	中ノ瀬 聡汰 (愛知工業大:3)	小野寺 優大 (東北福祉大:2)	39
	小林 良平 (愛知工業大:3)	佐藤 汰一 (東北福祉大:2)	
13	石山 慎 (専修大:2)	川村 堂雄 (高知工科大:4)	40
	吉田 聖斗 (専修大:1)	鳥巢 靖高 (高知工科大:2)	
		出雲 卓斗 (明治大:2)	41
		川村 大貴 (明治大:1)	
14	一ノ瀬 拓巳 (中央大:4)	上村 太陽 (専修大:1)	42
	弓取 眞貴 (中央大:3)	星 翔太 (専修大:1)	
15	北川 イアン (中京学院大:2)	福島 拓人 (山口大:3)	43
	増田 樹 (中京学院大:1)	山口 竜司 (山口大:3)	
16	田場 祥樹 (沖縄国際大:4)	待鳥 耕治 (熊本学園大:3)	44
	兼島 竜平 (沖縄国際大:1)	丸山 聖史 (熊本学園大:2)	
17	倉 啓太 (日本大:3)	山田 善生 (大正大:4)	45
	福山 善哉 (日本大:2)	湯本 敦紀 (大正大:4)	
18	加藤 宏基 (東日本国際大:2)	川合 優大 (東北学院大:3)	46
	赤井 直人 (東日本国際大:2)	後藤 文哉 (東北学院大:3)	
19	楊 奇真 (関西学院大:2)	尾崎 習汰朗 (中京学院大:2)	47
	萩原 卓樹 (関西学院大:2)	廣田 竜大 (中京学院大:2)	
20	遠藤 碧人 (専修大:1)	高橋 和也 (関西学院大:4)	48
	六本木 瑛介 (専修大:1)	廣田 雅志 (関西学院大:4)	
21	梅崎 光明 (筑波大:4)	吉田 大輔 (中央大:3)	49
	原田 卓哉 (筑波大:4)	柏 友貴 (中央大:2)	
22	山内 智貴 (流通科学大:3)	伊佐 真旺 (朝日大:2)	50
	米本 駿也 (流通科学大:2)	石城 蓮 (朝日大:1)	
23	青木 直哉 (新潟大:3)	金光 航平 (近畿大:2)	51
	浅沼 雄太 (新潟大:3)	岸田 竜輝 (近畿大:1)	
24	百瀬 卓哉 (日本体育大:4)	井手口 裕史 (法政大:4)	52
	平林 大青 (日本体育大:1)	天野 宏哉 (法政大:1)	
25	村上 奨記 (早稲田大:4)	大久保 皓 (北海学園:1)	53
	飯沼 周也 (早稲田大:3)	藤原 隆人 (北海学園:1)	
26	池田 頼信 (高知工科大:2)	中島 知輝 (新潟産業大:3)	54
	川井田 峻 (高知工科大:2)	吉井 大樹 (新潟産業大:3)	
27	宮本 春樹 (愛知工業大:2)	内村 秀平 (日本体育大:4)	55
	田原 彰悟 (愛知工業大:1)	内村 英司 (日本体育大:3)	

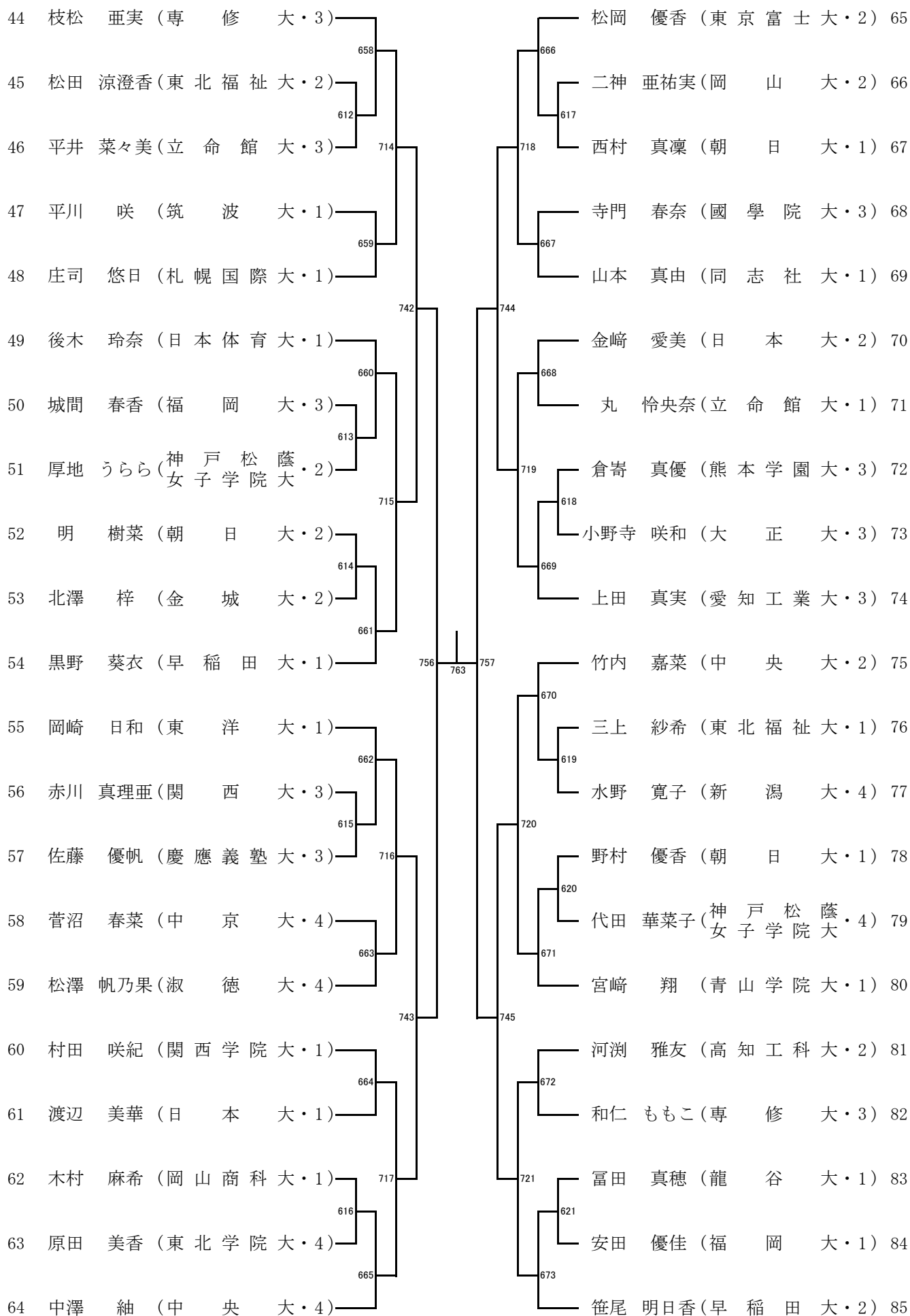
男子ダブルス No.2

56	松山 祐季 (愛知工業大・3)					龍崎 東寅 (明治大・3)	84
	高見 真己 (愛知工業大・2)					沼村 斉弥 (明治大・2)	
		63					
57	浅野 連太郎 (山口大・3)					高橋 巧美 (朝日大・3)	85
	檜野 航介 (山口大・3)					内藤 純太 (朝日大・2)	
		24					
58	加賀美 利輝 (大正大・1)					高橋 学斗 (近畿大・4)	86
	藤岡 利津 (大正大・1)					矢吹 悠 (近畿大・4)	
		87					
59	石樽 大河 (日本大・3)					下田 奨磨 (福岡大・1)	87
	内藤 雅明 (日本大・3)					飯田 健吾 (福岡大・2)	
		25					
60	田中 健 (志学館大・3)					福田 純大 (早稲田大・2)	88
	貴島 健士郎 (志学館大・1)					松本 累 (早稲田大・1)	
		64					
61	上野 武蔵 (八戸工業大・4)					金子 真大 (宇部高专大・1)	89
	桂 駿介 (八戸工業大・2)					山根 拓海 (宇部高专大・1)	
		26					
62	坂根 翔大 (関西大・4)					伊丹 雄飛 (中央大・3)	90
	福本 卓朗 (関西大・2)					橋本 一輝 (中央大・1)	
		99					
63	二木 啓太 (駒澤大・4)					大西 尚弥 (関西学院大・3)	91
	渡井 丈人士 (駒澤大・2)					重村 浩人 (関西学院大・1)	
		27					
64	宇佐見 涼太 (福岡大・3)					小松 拓也 (新潟産業大・4)	92
	兒玉 和樹 (福岡大・4)					山崎 俊介 (新潟産業大・2)	
		65					
65	田中 元樹 (龍谷大・4)					三藤 航太 (東北大・3)	93
	馬場 子龍 (龍谷大・2)					五十嵐 諒 (東北大・3)	
		28					
66	川上 栞晴 (日本体育大・2)					蛭田 龍 (専修大・2)	94
	永田 佳大 (日本体育大・2)					月舘 駿介 (専修大・1)	
		88					
67	世古 浩志 (中京大・2)					吉野 彪功 (中京学院大・4)	95
	飯島 孝規 (中京大・2)					田口 斗真 (中京学院大・3)	
		29					
68	橋本 健輝 (札幌国際大・3)					岡本 拓巳 (札幌国際大・3)	96
	吉川 充起 (札幌国際大・3)					田村 敬汰 (札幌国際大・1)	
		66					
69	小林 准也 (専修大・2)					田口 隆 (日本大・3)	97
	吉田 海斗 (専修大・2)					寶金 侑作 (日本大・3)	
		105					
70	高取 侑史 (法政大・4)						
	佐藤 陽大 (法政大・2)						
		67					
71	赤石 凌 (東北福祉大・4)					村田 聖 (筑波大・3)	98
	飯村 卓斗 (東北福祉大・4)					熊本 竜己 (筑波大・2)	
		30					
72	太田 周志 (近畿大・2)					年神 大虎 (鹿児島国際大・3)	99
	稲垣 生吹 (近畿大・1)					平原 大成 (鹿児島国際大・2)	
		89					
73	山崎 蓮太郎 (東京経済大・4)					高瀬 悠生 (関西大・3)	100
	岩河 虎ノ介 (東京経済大・3)					橋本 輝 (関西大・1)	
		31					
74	佐藤 雅希 (北陸大・3)					林 拓海 (駒澤大・4)	101
	磯野 辰哉 (北陸大・1)					藤田 義之 (駒澤大・4)	
		68					
75	中川 拓己 (熊本学園大・2)					砂子 拓海 (北陸大・2)	102
	河津 綾介 (熊本学園大・1)					浦口 耕太郎 (北陸大・1)	
		32					
76	五十嵐 史弥 (早稲田大・2)					神 京夏 (愛知工業大・4)	103
	岩永 宜久 (早稲田大・1)					田中 侑人 (愛知工業大・3)	
		100					
77	馬渡 元樹 (朝日大・2)					岩城 友聖 (中央大・4)	104
	増本 時祥 (朝日大・1)					高橋 徹 (中央大・4)	
		33					
78	山本 光一 (高知工科大・4)					高橋 毅 (東北福祉大・4)	105
	南 朋槻 (高知工科大・2)					今井 洸気 (東北福祉大・3)	
		69					
79	相馬 練 (日本大・4)					亀田 智士 (同志社大・2)	106
	岩本 拓海 (日本大・1)					近藤 怜央 (同志社大・1)	
		34					
80	阿南 皓哉 (立命館大・2)					中野 優 (法政大・3)	107
	西 祥平 (立命館大・1)					手塚 元彌 (法政大・1)	
		90					
81	小早川 恒太 (中京学院大・4)					藤原 日向 (岡山大・2)	108
	福岡 哲哉 (中京学院大・4)					山本 敬介 (岡山大・2)	
		35					
82	清水 優陽 (岡山商科大・4)					松井 琉聖 (札幌大・2)	109
	池村 雄 (岡山商科大・2)					丸谷 舜也 (札幌大・2)	
		70					
83	浅津 碧利 (中央大・1)					及川 瑞基 (専修大・4)	110
	小野寺 翔平 (中央大・1)					三部 航平 (専修大・4)	
		108					
		106					
		101					
		91					
		71					
		36					
		91					
		37					
		72					
		38					
		39					
		73					
		40					
		92					
		41					
		74					

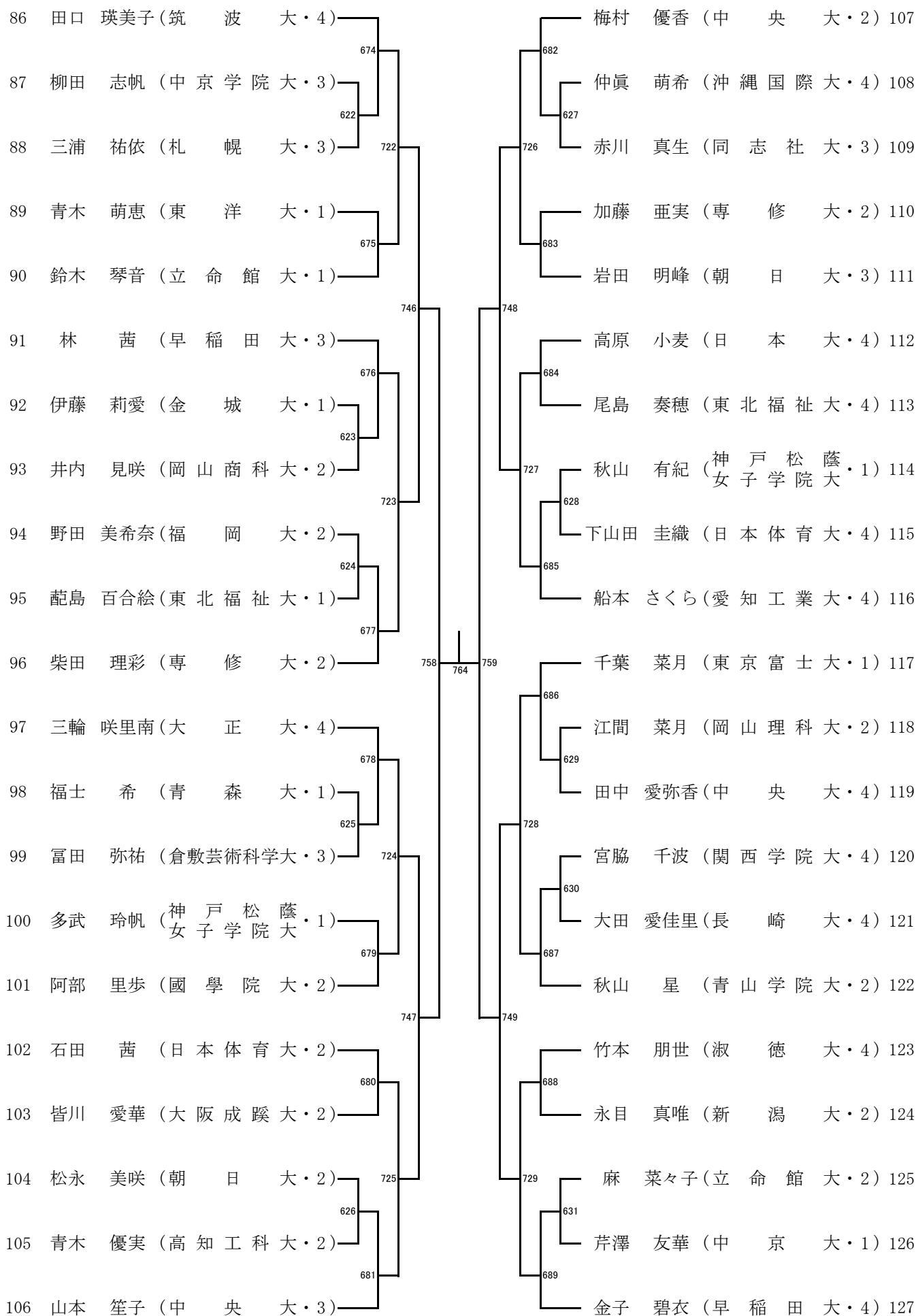
女子シングルス No.1



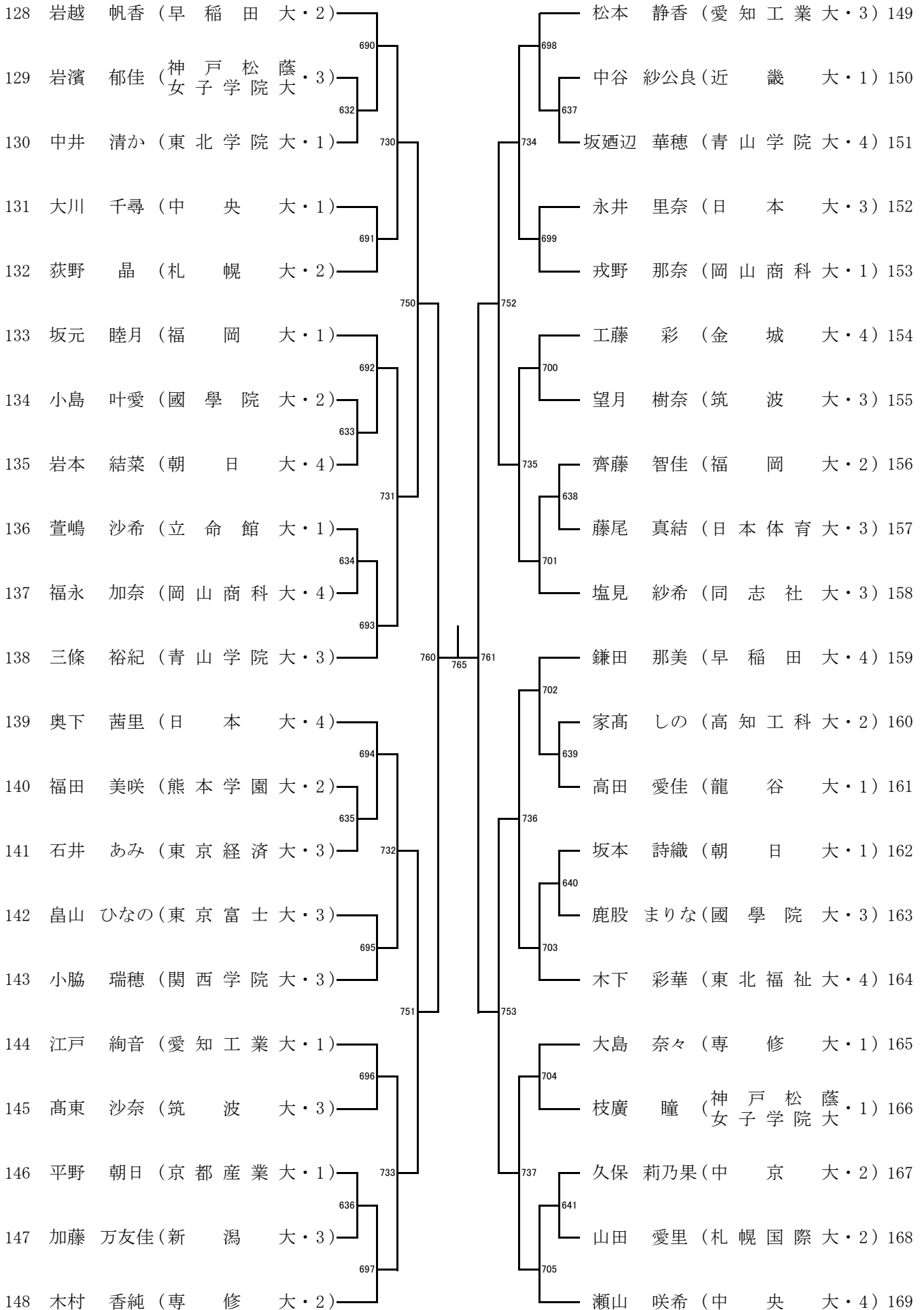
女子シングルス No.2



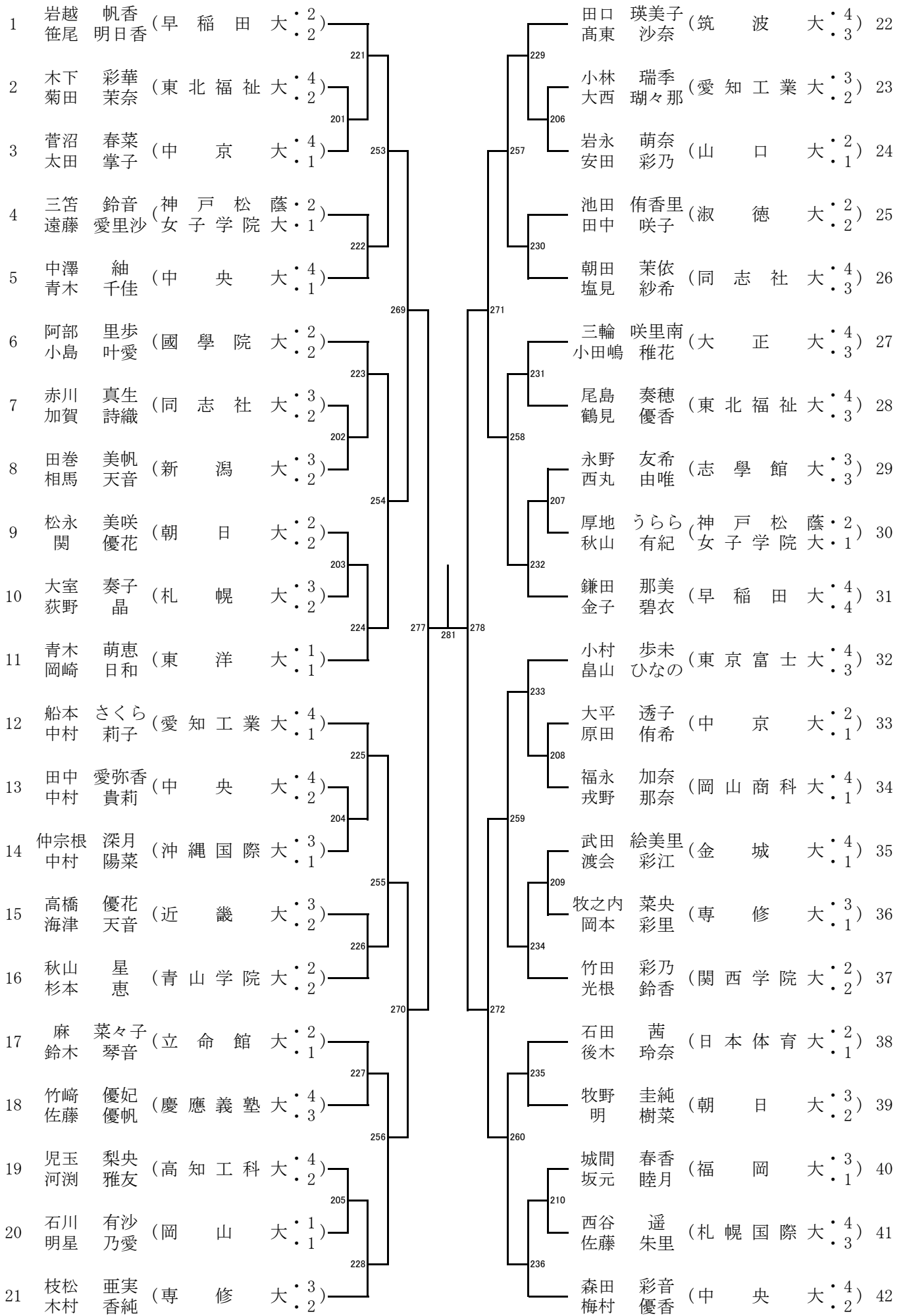
女子シングルス No.3



女子シングルス No.4



女子ダブルス No.1



女子ダブルス No.2

43	松本 静香 上田 真実	(愛知工業大・3)					瀬山 咲希 山本 笙子	(中央大・4)	64
44	黒野 葵衣 中島 彩希	(早稲田大・1)	237		245		佐藤 南緒 福士 希	(青森大・1)	65
45	松浦 咲くら 中川 優花	(東北福祉大・3)	211		216		笹川 真子 芹澤 友華	(中央大・3)	66
46	枝廣 瞳 鶴岡 菜月	(神戸松蔭女子学院大・1)	261		265		中田 玲奈 平川 咲	(筑波大・1)	67
47	奥下 茜里 木原 小絵香	(日本大・4)	238		246		代田 華菜子 岩濱 郁佳	(神戸松蔭女子学院大・4)	68
48	須藤 未羽 小森 愛佳	(札幌大・2)	273		275		石川 香帆 水野 寛子	(新潟大・4)	69
49	大澤 京香 後藤 紗葵	(中央大・4)	239		247		奥山 史穂 須田 歩実	(東洋大・2)	70
50	齊藤 智佳 赤尾 和夏	(福岡大・2)	212		266		岩本 結菜 栗村 菜月	(朝日大・4)	71
51	岩田 明峰 川崎 茉惟	(朝日大・3)	262		217		阪口 陽芽菜 井内 見咲	(岡山商科大・2)	72
52	藤尾 真結 岡野 莉奈	(日本体育大・3)	213		248		加藤 結有子 林 茜	(早稲田大・3)	73
53	小脇 瑞穂 村田 咲紀	(関西学院大・3)	240	279	282	280	松岡 優香 千葉 菜月	(東京富士大・2)	74
54	大島 奈々 永道 麻依加	(専修大・1)	241		249		野田 美希奈 安田 優佳	(福岡大・2)	75
55	丸 怜央奈 萱嶋 沙希	(立命館大・1)	214		218		宮脇 千波 秋山 悠香	(関西学院大・4)	76
56	永目 真唯 板花 美和	(新潟大・2)	263		267		福島 礼子 福島 彩子	(高知工科大・4)	77
57	竹内 嘉菜 大川 千尋	(中央大・2)	242		219		上島 優理 齧島 百合絵	(東北福祉大・1)	78
58	松島 里奈 高田 実咲	(広島大・4)	274		250		柴田 理彩 森本 枝里	(専修大・2)	79
59	松澤 帆乃果 竹本 朋世	(淑徳大・4)	243		276		石田 葵 江戸 絢音	(愛知工業大・4)	80
60	山本 真由 吉田 美央	(同志社大・1)	264		251		石井 あり 菊池 紗央里	(東京経済大・3)	81
61	玉城 このみ 仲真 萌希	(沖縄国際大・4)	215		268		工藤 彩 北澤 梓	(金城大・4)	82
62	伊藤 鮎美 須黒 允子	(早稲田大・4)	244		220		宮村 栞奈 藤原 真由	(関西大・2)	83
63	熊原 百花 若原 孝実	(中央大・4)			252		熊中 理子 三條 裕紀	(青山学院大・3)	84